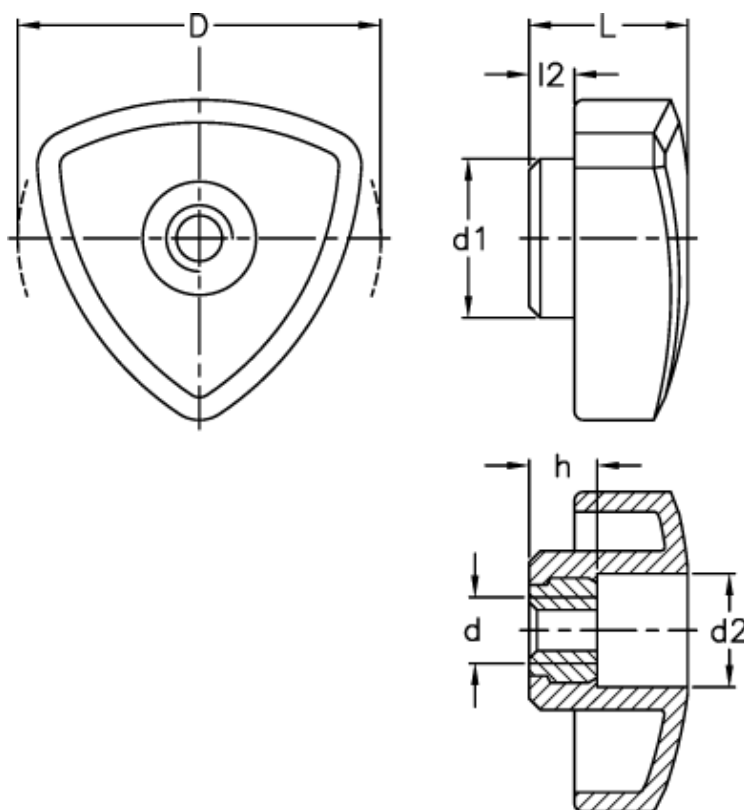


Varenummer: 2302083821
Beskrivelse: E+G 3-kantsgreb
VTR.50 FP-M8

Mål



d	= 50
d1	= 19
d2	= 16
d 6H	= M8
h	= 10
L	= 22
l2	= 6